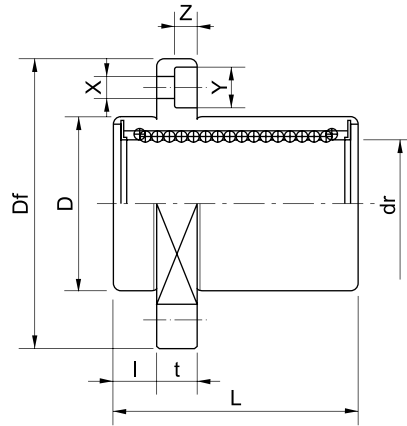


LMHP...UU尼龍保持架  
該類型尺寸是公制的，廣泛應用於亞洲和其他國家。

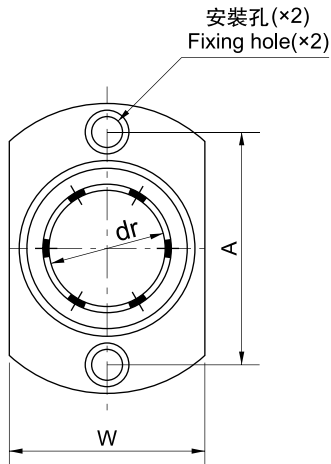
LMHP...UU (Resin retainer)  
This type is a metric dimension series  
widely used in Asia and other  
countries.



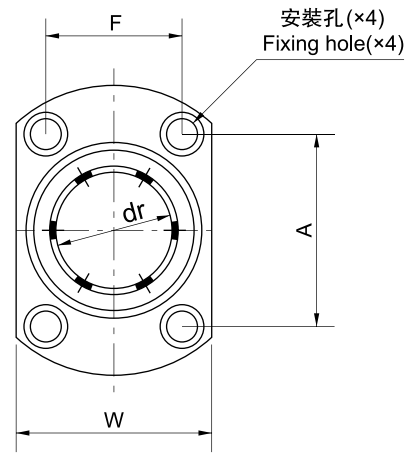
**LMHP...UU**

公稱軸徑 Nominal shaft diameter mm	導向橢圓法蘭 LMHP...UU	重量 Weight (gf)	主要尺寸和公差 Major dimensions and tolerance					
			dr		D		L	
			mm	公差 Tolerance μm	mm	公差 Tolerance μm	mm	公差 Tolerance μm
6	LMHP6UU	21	6		12	0	19	±300
8	LMHP8UU	33	8		15	-13	24	
10	LMHP10UU	64	10	0	19		29	
12	LMHP12UU	68	12	-9	21	0	30	0
13	LMHP13UU	81	13		23	-16	32	
16	LMHP16UU	112	16		28		37	
20	LMHP20UU	167	20		32	0	42	-200
25	LMHP25UU	325	25	0	40		59	
30	LMHP30UU	388	30	-10	45	-19	64	

注：所有LMHP型均為雙密封。  
Note: All sizes of LMHP type are sealed on both sides.



軸徑小於或等於13mm  
LMHP13 or Less



軸徑大於或等於16mm  
LMHP16 or More

主要尺寸和公差 Major dimensions and tolerance									偏心 Eccentricity $\mu m$	垂直度 Squareness $\mu m$	額定負荷 Basic load rating	
法蘭 Flange											動負荷 Dynamic C N	靜負荷 Static Co N
I mm	Df mm	W mm	t mm	A mm	F mm	X mm	Y mm	Z mm				
5	28	18	5	20	-	3.5	6	3.1	12	12	206	265
5	32	21	5	24	-	3.5	6	3.1			274	392
6	40	25	6	29	-	4.5	7.5	4.1			372	549
6	42	27	6	32	-	4.5	7.5	4.1			510	784
6	43	29	6	33	-	4.5	7.5	4.1			510	784
6	48	34	6	31	22	4.5	7.5	4.1			774	1,180
8	54	38	8	36	24	5.5	9	5.1	15	15	882	1,370
8	62	46	8	40	32	5.5	9	5.1			980	1,570
10	74	51	10	49	35	6.6	11	6.1			1,570	2,740

國際單位: 1N=0.102kgf  
SIUNIT: 1N=0.102kgf